

⚠️ IMPORTANT

READ BEFORE YOU BEGIN INSTALLATION

IT IS CRITICAL FOR YOUR SAFETY THAT YOU CAREFULLY READ AND FOLLOW THE SAFETY CAUTIONS AND INSTALLATION INSTRUCTIONS BOTH PRIOR TO AND DURING INSTALLATION.

USER SAFETY CAUTION

During installation, be mindful of the potential for sharp edges on the product or vehicle. Taking proper safety precautions helps ensure a safe and smooth installation process.



Always wear protective gloves and handle components with care to reduce the risk of injury.

TEMPERATURE SURFACE CAUTION

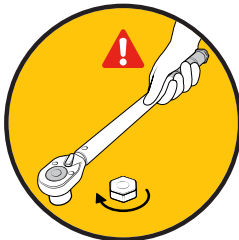
During high temperatures or extended sun exposure, surfaces of this product may become hot to the touch, posing a risk of burns or injury. Use caution when handling the product in hot weather and allow time for it to cool before contact.



Always check surface temperature before use to ensure safe handling conditions.

FASTENER TORQUE CAUTION

All fasteners must be tightened to the specified torque values provided in the installation instructions to ensure proper fit and safe operation of the tonneau cover. Under- or over-tightening can lead to product failure, potential damage to your vehicle, injury, or safety hazards while driving.



Always use a calibrated torque wrench and follow the specifications in the installation instructions.

PINCH POINT SAFETY CAUTION

This tonneau cover may create pinch points when closing or operating near solid surfaces such as the truck bed rails or tailgate. To prevent injury, keep hands, fingers, and other body parts clear of moving parts during operation.



Always operate the cover slowly and with caution to ensure safe and proper use.

! IMPORTANT

READ BEFORE YOU BEGIN INSTALLATION

IT IS CRITICAL FOR YOUR SAFETY THAT YOU CAREFULLY READ AND FOLLOW THE SAFETY CAUTIONS AND INSTALLATION INSTRUCTIONS BOTH PRIOR TO AND DURING INSTALLATION.

ENTRAPMENT SAFETY WARNING

This tonneau cover does not feature a manual release mechanism from inside the truck bed. To prevent the risk of entrapment, never allow anyone to be inside the bed of the truck when the cover is closed.



Always ensure the area is clear before closing the cover, and keep the cover securely latched when not in use to avoid accidental closure.

COVER ATTACHMENT WARNING

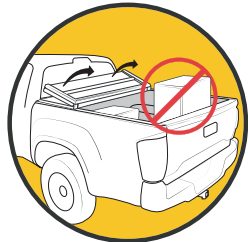
A partially folded up or unsecured cover may detach during transit, risking vehicle or property damage and personal injury.



Always verify the tonneau cover is properly secured before operating the vehicle.

CARGO TRANSPORT WARNING

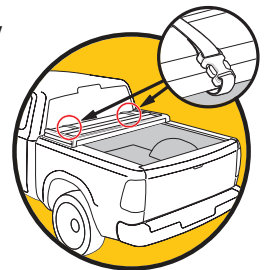
When transporting cargo that is taller than the truck bed, the cover must be fully folded open and securely fastened with both retainer straps. An unsecured cover can detach while driving, risking vehicle or property damage and personal injury.



Never operate the vehicle with a partially folded up cover.

COVER POSITION WARNING

Before operating the vehicle, always verify the tonneau cover is either fully folded open and secured with both buckles or fully folded closed and securely latched down.

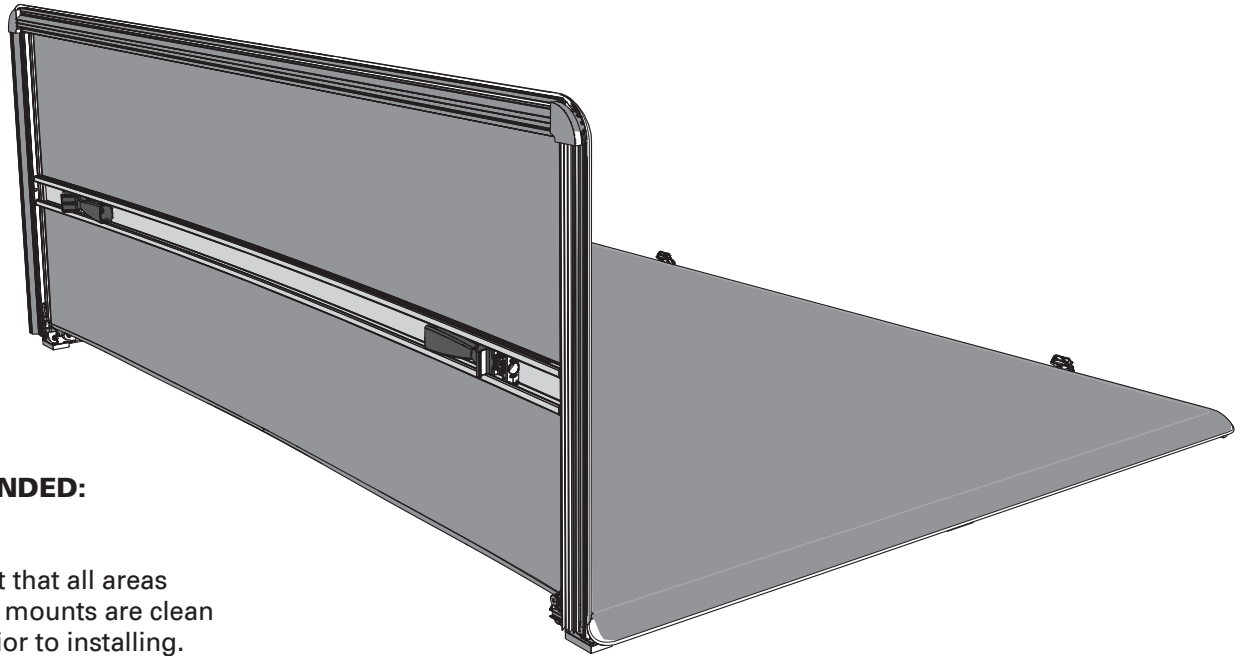


Never operate the vehicle if the tonneau cover is not properly secured.

Any damaged or missing parts?

Parts will be shipped to you directly.

Call 800-877-2588, Mon - Fri, 8:30 a.m. - 6:00 p.m. EST



TOOLS RECOMMENDED:

- Utility knife

NOTE: It is important that all areas where the bed cover mounts are clean and free of debris prior to installing.

1 Place the assembled bed cover over the cab end of the truck box.

2 Unfold the cover fully and adjust the position over the truck bed for proper cab and tail alignment.

Then carefully refold the cover without shifting its position on the truck bed.

3 **STOP** If your truck has a plastic bed rail cap that extends below the truck sheet metal bed flange, you **MUST** remove enough of the plastic so that the clamps make solid contact with the truck's sheet metal. **!**

This is commonly found on 04-14 & 21 Ford F150s and 09-19 RAMs, but your specific vehicle should be inspected carefully to ensure a proper installation.

BEFORE

Plastic bed rail cap

Truck sheet metal

AFTER

Plastic bed rail cap

Truck sheet metal

Trim the plastic high enough to expose the truck metal, and wide enough to accommodate the clamp.

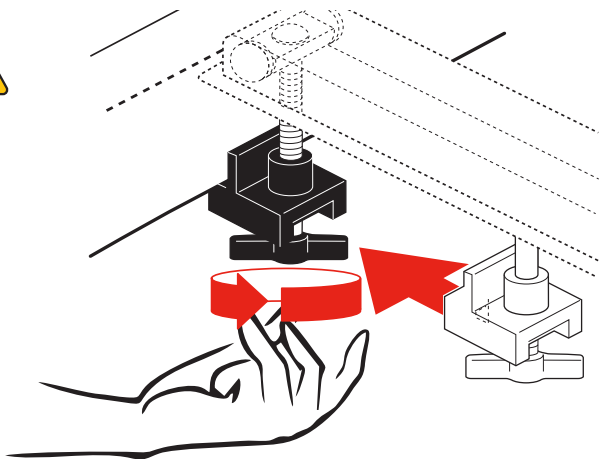
Do NOT cut into or scrape the truck bed.

Tail clamp

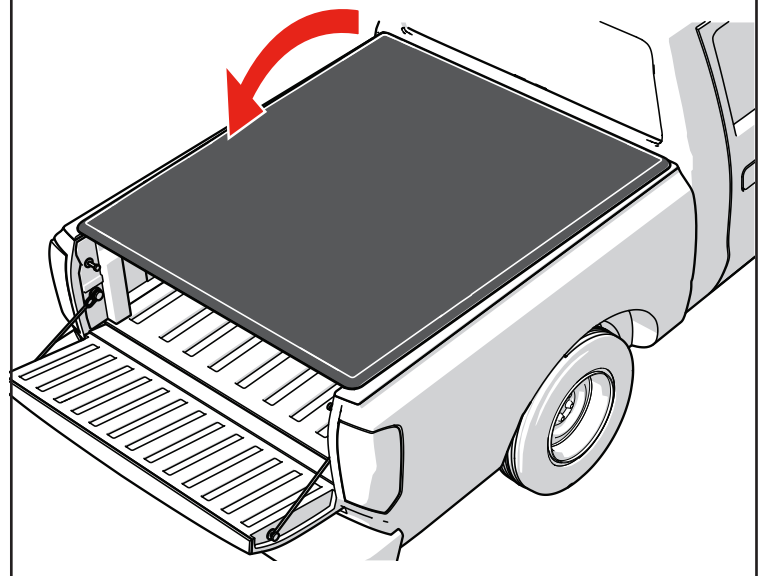
Cab clamp



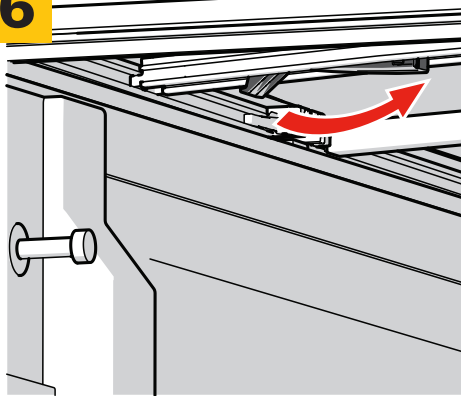
4 Ensure that the clamp is positioned under the metal flange. Hand tighten until clamp contacts the flange, then tighten an additional two turns. Do NOT secure to only the lip of the bedliner or the plastic bed cap. **Do NOT use a wrench or overtighten!**



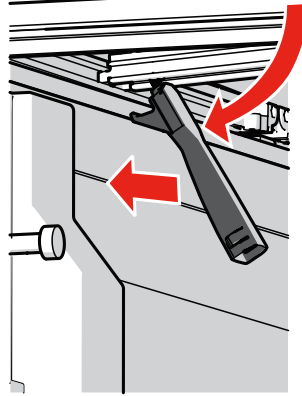
5 With the tailgate open and the front (cab) clamps secure, completely close the cover



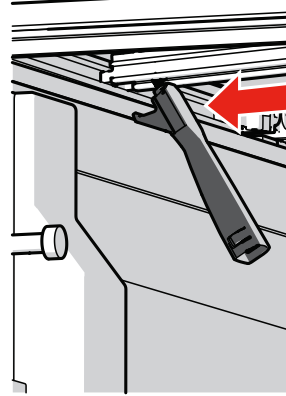
6



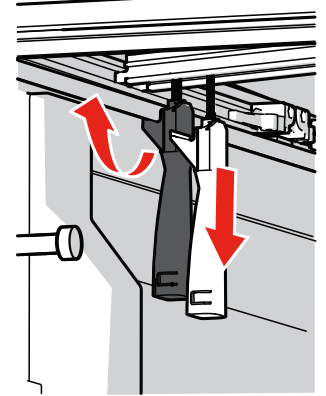
The rear (tail) clamps are stowed in the cover rail.



Rotate the clamp down and slide it to the truck bed rail.



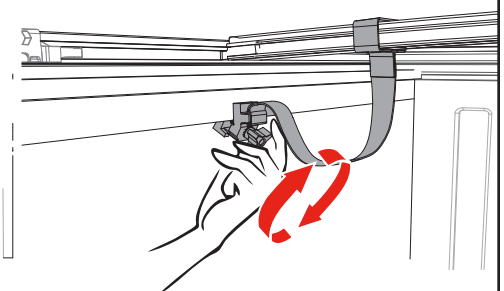
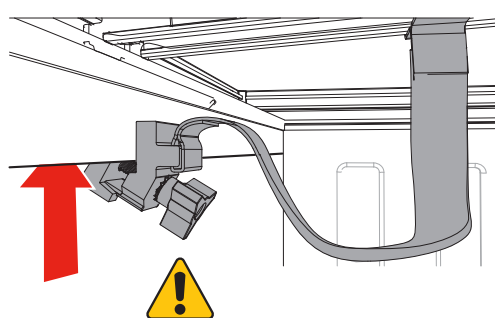
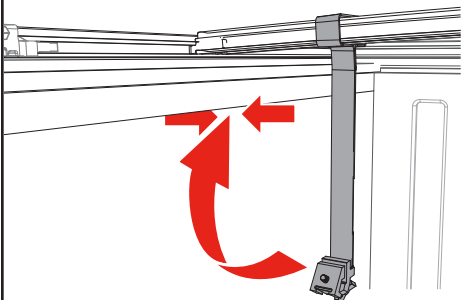
The clamps should be slid, at a slight angle, as far over to the rail as possible.



Pull the clamps straight down and release them to hook under the bottom of the metal truck bed rail flange. Always latch the clamps on both sides of the bed.

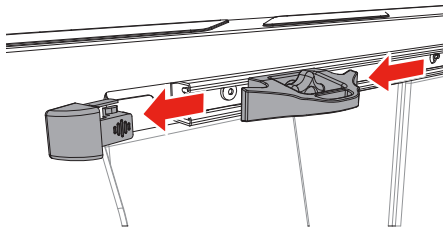
7A Truck beds with metal flanges (without cargo rails)

Open the cover. The tethers are attached to the cover bow. Attach the clamp to the metal flange of the truck bed rail and tighten the knob. Do this for both the driver and passenger side.

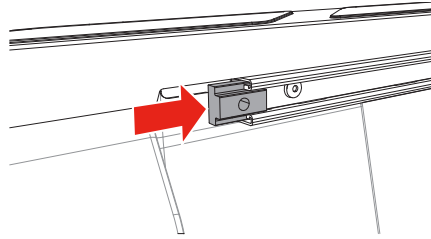


7B Truck beds with factory cargo rails

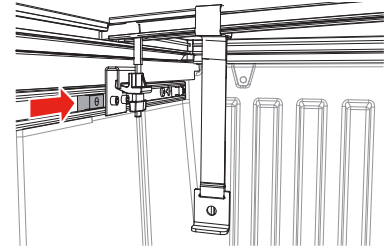
Open the cover.



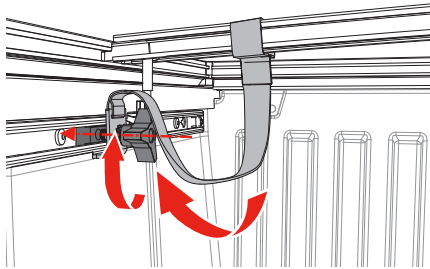
Remove the cargo rail end cap and any tie-down cleats.



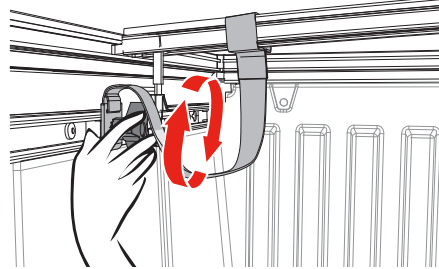
Insert the provided slide block into the cargo rail.



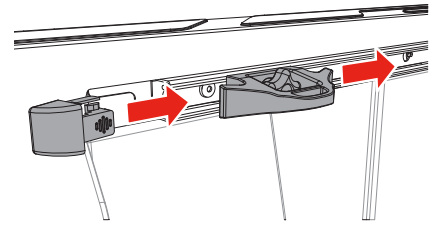
Move the slide block forward to the front bow of the cover.



Thread the tether knob through the lock washer, through the tether bracket and into the slide block.



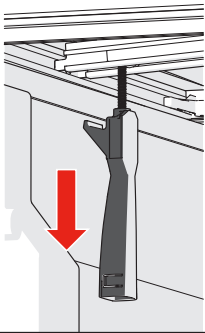
Tighten the knob securely so that the tether clamp does not slide/shift or lift from the truck bed flange. Do these steps for both the driver and passenger sides.



Reinstall any tie-down cleats and the end cap on both sides of the truck.

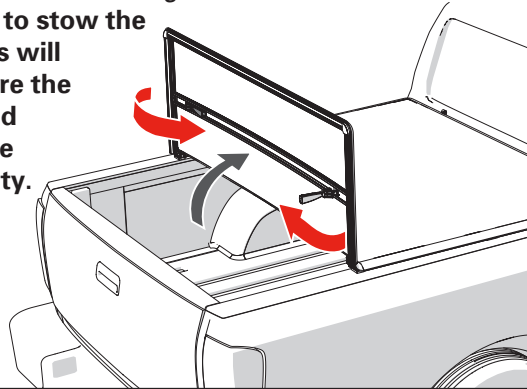
DRIVING WITH THE TONNEAU OPEN

Release the rear clamps and fold the cover forward.

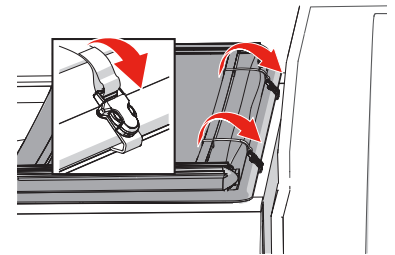


IMPORTANT: Before folding the second section of the cover, the rear clamps must be stowed into the rail to prevent damage to the fabric.

Failure to stow the handles will puncture the tarp and void the warranty.



Fold the tonneau forward and fasten the straps in the middle section to the front rail. Check that the straps are tight. **Failure to do so could allow the wind to blow the cover back resulting in damage to the cover and truck.**



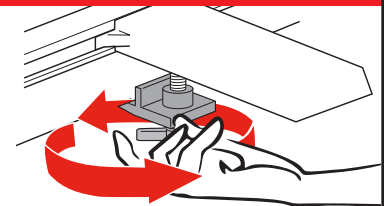
IMPORTANT

Re-tighten the front/cab clamps and tethers after the first week of driving the vehicle. Also periodically check the clamps and tethers to ensure they are secure.

Closed/Extended Position – Bed cover must be completely secured by all four (4) clamps.

Open/Folded Position – Bed cover must be completely folded up (all panels) and secured at the cab with the provided buckles straps and with both tethers attached.

Do NOT drive with the bed cover in a partially open position.

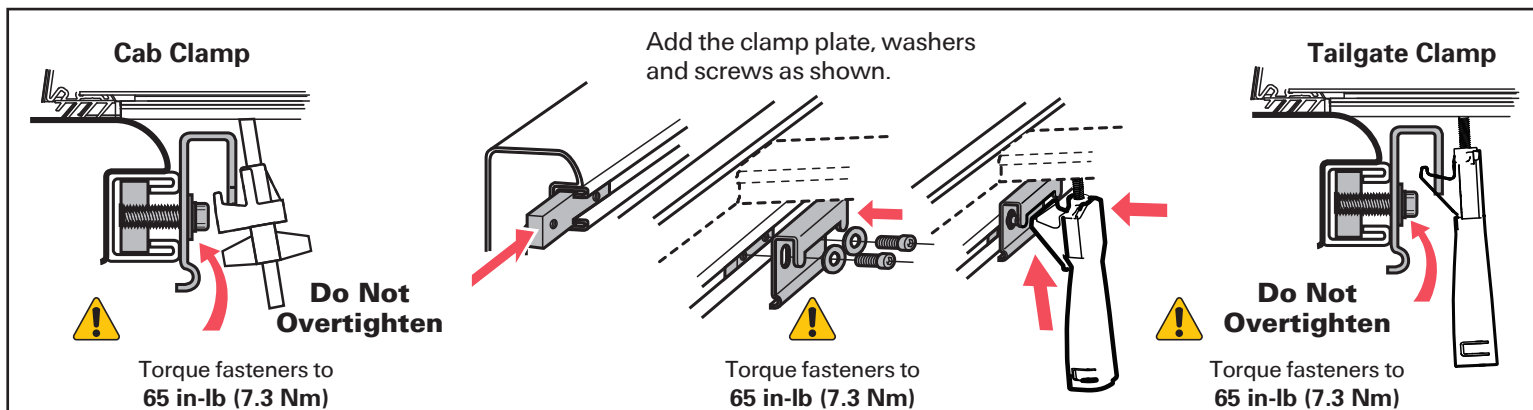


Do NOT allow the vehicle to be towed backwards without first removing the cover from the vehicle.



Remove any snow or foreign matter before folding the bed cover.

BRACKET KIT INSTALLATION - CARGO MANAGEMENT EQUIPPED TRUCKS



LIMITED LIFETIME WARRANTY

The cover, including as applicable any hardware kit (e.g., rails, clamps, and bows) and fabric, carries a limited lifetime warranty. This limited warranty is subject to the following terms:

WARRANTY COVERAGE

This tonneau cover is warranted against defects in materials or workmanship. This warranty is void if the product has been damaged in an accident, or due to neglect, unforeseeable use, improper installation, improper servicing, or other cause not arising out of defects in material or workmanship.

WARRANTY IS NOT TRANSFERABLE

The warranty is to the initial consumer purchasing the tonneau cover and it is not transferrable to a subsequent end user. Proof of purchase may be required to enforce the warranty rights.

WARRANTY CONDITIONS

Failure to follow these warnings and care instructions will void the warranty:

- Clean with mild automotive soap and water only.
- Do not use conditioners that contain silicone or petroleum.
- Tonneau cover must be secured at all points when vehicle is in motion. When not fully extended, cover must be completely folded up and secured at the cab with the provided buckle straps and tethers attached. Do NOT drive with the bed cover in a partially open position..
- Check front/cab clamps and retention mechanisms for tightness after a week of driving following installation (or re-installation) of the cover and periodically thereafter.
- Before opening, cover must be free of all foreign materials including snow and ice.
- To avoid potential damage to the cover, panel clamps/latches must be in their stored positions prior to opening/folding the panel.
- Do NOT tow your vehicle from the rear with the cover on your vehicle. If towing from the rear is required, the cover MUST be removed from the vehicle and properly stored.

WARRANTY PERFORMANCE

If all warranty conditions are met, a defective tonneau cover, tarp, or hardware component will either be repaired or replaced (at our option). We reserve the right, for any warranted return, to substitute a newer model of tonneau cover having similar form and function, to offer a warranty discount on an entire replacement system, and/or provide remedies other than those mentioned in this document.

WARRANTY PROCESS

A Return Authorization number must be obtained from our Customer Service Department prior to returning any product. We may require the original item to be returned postage prepaid for final determination. Shipping charges will apply for any repair or replacement. Other than postage or shipping charges, no charge will be made for repair or replacement under this warranty.

This warranty gives you specific legal rights. As a consumer, you may also have additional rights and remedies under the laws of your state.

WARRANTY REGISTRATION

Warranty registration must be on file and/or proof of original purchase (detailed and dated receipt) required for warranty to be effective.

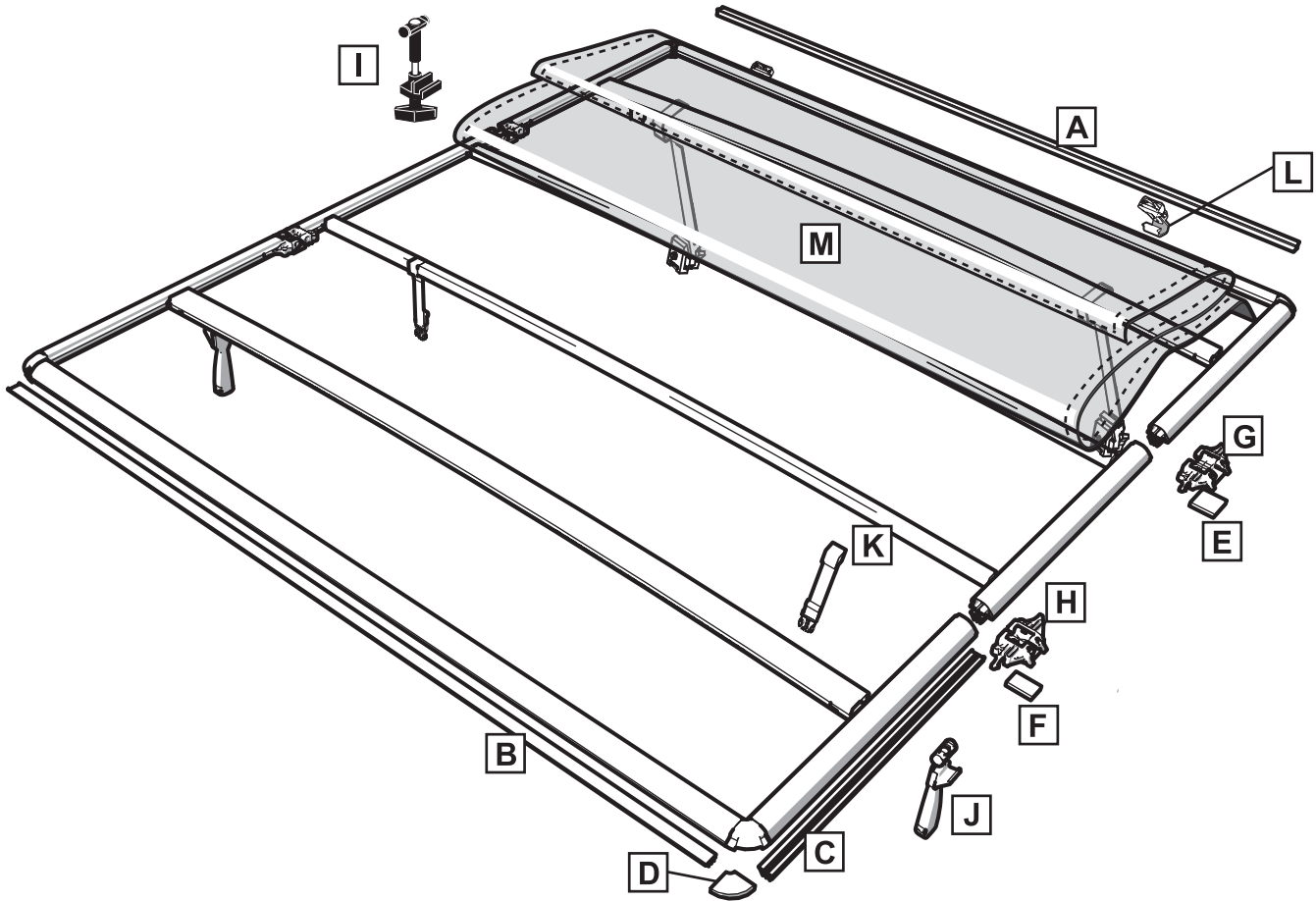
Register online at <https://realtruck.com/extang-warranty>

**REGISTER
YOUR
WARRANTY
ONLINE**



REPLACEMENT PARTS

Replacement parts can be ordered online at extang.com/replacement-parts or you can contact our Customer Service Department for assistance. When ordering, xxx represents the 3 digit suffix, as referenced on the sales receipt or vehicle application list.



Call Out	Title	Part Number	Description	Application	Qty
A	Cab Seal	32002112	Single length seal (6'), hollow seal, cut to fit	Most vehicles	1
A	Cab Seal	32270600	Single length seal (6'), Flap seal, cut to fit	Honda, Nissan Frontier, Suzuki Equator	1
A	Cab Seal	32001668	Single length seal (6'), ribbed D-seal large, cut to fit	Toyota and Mitsubishi	1
A	Cab Seal	32000900	Single length seal (6'), ribbed D-seal short, cut to fit	RamBox 2009-2018 DS body style (4th generation only)	1
B	Tail Seal	32562569	Single length seal, (69"), 2-fin seal, cut to fit		1
B	Tail Seal	32563200	Single length seal, (68"), 4-fin, cut to fit	Most vehicles	1
B	Tail Seal	32002119	Single length seal, (68"), 4-fin, cut to fit	2021+ F150, Super Duty	1
C	Side Seal	32000685	Single length (68") Riser Side Seal, one length will fit two panel sides, cut to fit (there are 6 sides per cover). Two seals for 6' beds, three for longer beds.	Most vehicles	1
C	Side Seal	32560368	Single length (68") 3-fin Side Seal, one length will fit 2 panel sides, cut to fit, (there are 6 sides per cover). Two seals for 6' beds, three for longer beds.	Most vehicles	1
D	Corner Seal	92xxx-19	Measure for thickness- 0.375", 0.5", 0.75"	Call Customer Service with xxx suffix referenced per vehicle	1
D	Corner Seal	93xxx-19	Measure for thickness- 0.375", 0.5", 0.75"	Call Customer Service with xxx suffix referenced per vehicle	1
D	Corner Seal	94xxx-19	Measure for thickness- 0.375", 0.5", 0.75"	Call Customer Service with xxx suffix referenced per vehicle	1
E	Cab Hinge Seal	32920104	Seal only, 0.25" Large Hinge Pad	Measure thickness or call Customer Service with xxx suffix reference	1
E	Cab Hinge Seal	32440401	Seal only, 0.375" Large Hinge Pad	Measure thickness or call Customer Service with xxx suffix reference	1
F	Tailgate Hinge Seal	32920102	Seal only, 0.25" Small Hinge Pad	Measure thickness or call Customer Service with xxx suffix reference	1
F	Tailgate Hinge Seal	32440402	Seal only, 0.375" Small Hinge Pad	Measure thickness or call Customer Service with xxx suffix reference	1
G	Cab Hinge Assembly	31442015	Seal not included, see item Cab Hinge Seal (E)	Most vehicles	1
H	Tailgate Hinge Assembly	31442005	Seal not included, see item Tailgate Hinge Seal (F)	Most vehicles	1
I	Cab Clamp Assembly	1034	Single clamp for the cab side	Most vehicles	1
J	Tail Clamp	31003005	Single EZ Lock Clamp for the tailgate side	Most Vehicles	1
K	Tie Down Strap	54440400	(Short) Tie Down Strap, w/Male Buckle-fits 4 bow bed cover systems	Most Vehicles	1
K	Tie Down Strap	54720400	(Long) Tie Down Strap, w/Male Buckle-fits 3 bow bed cover systems	Most vehicles	1
L	Buckle Assembly	31920120	Single Buckle assembly, w/Female Buckle	Most vehicles	1
M	Tarp	92xxx-20	Vinyl tarp only, Trifecta 2.0 vinyl	Call Customer Service with xxx suffix referenced per vehicle	1
M	Tarp	94xxx-20	Vinyl tarp only, Trifecta Signature Series vinyl	Call Customer Service with xxx suffix referenced per vehicle	1

SOMETHING DAMAGED? MISSING PARTS?

CALL US FIRST
800-877-2588

WE CAN HELP YOU QUICKLY AND EASILY OVER THE PHONE

Experienced Customer Service staff are available
to answer all your truck bed cover questions

CUSTOMER SERVICE HOURS

8:30 a.m. TO 6:00 p.m. EST, MONDAY - FRIDAY

Truck bed cover model: _____

Purchase date: _____

Lot code: _____

Lot code can be found on the underside of cover.

! WICHTIG

BITTE LESEN, BEVOR SIE MIT DER INSTALLATION BEGINNEN.

ES IST ENTSCHEIDEND FÜR IHRE SICHERHEIT, DASS SIE DIE SICHERHEITSHINWEISE UND INSTALLATIONSANWEISUNGEN SOWOHL VOR ALS AUCH WÄHREND DER INSTALLATION SORGFÄLTIG LESEN UND BEFOLGEN.

SICHERHEITSHINWEIS FÜR BENUTZER

Achten Sie während der Installation auf scharfe Kanten am Produkt oder am Fahrzeug. Die Einhaltung angemessener Sicherheitsvorkehrungen trägt zu einem sicheren und reibungslosen Installationsprozess bei.



Tragen Sie immer Schutzhandschuhe und handhaben Sie die Komponenten mit Vorsicht, um das Verletzungsrisiko zu verringern.

SICHERHEITSHINWEIS ZUR OBERFLÄCHENTEMPERATUR

Bei hohen Temperaturen oder längerer Sonneneinstrahlung können sich die Oberflächen dieses Produkts erwärmen und es besteht Verbrennungs- und Verletzungsgefahr. Handhaben Sie das Produkt bei heißem Wetter mit Vorsicht und lassen Sie es vor dem Kontakt abkühlen.



Überprüfen Sie vor der Verwendung immer die Oberflächentemperatur, um eine sichere Handhabung zu gewährleisten.

ANZUGSDREHMOMENT FÜR BEFESTIGUNGEN

Die Befestigungen müssen mit den angegebenen Drehmomentwerten gemäß den Installationsanweisungen festgezogen werden. Dadurch wird die ordnungsgemäße Passform und der sichere Betrieb Ladeflächenabdeckung sichergestellt. Ein zu schwaches oder zu starkes Anziehen kann zu Produktfehlern, möglichen Schäden an Ihrem Fahrzeug, Verletzungen oder Sicherheitsrisiken während der Fahrt führen.



Verwenden Sie immer einen kalibrierten Drehmomentschlüssel und befolgen Sie die Spezifikationen in den Installationsanweisungen.

SICHERHEITSHINWEIS ZU QUETSCHGEFAHREN

Diese Ladeflächenabdeckung kann beim Schließen oder beim Betrieb in der Nähe von festen Oberflächen, wie z. B. den Schienen der Ladefläche oder der Heckklappe, Quetschgefahren verursachen. Halten Sie Hände, Finger und andere Körperteile beim Betrieb von beweglichen Teilen fern, um Verletzungen zu vermeiden.



Bedienen Sie die Abdeckung immer langsam und vorsichtig, um einen sicheren und ordnungsgemäßen Gebrauch zu gewährleisten.

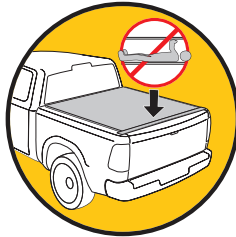
! WICHTIG

BITTE LESEN, BEVOR SIE MIT DER INSTALLATION BEGINNEN.

ES IST ENTSCHEIDEND FÜR IHRE SICHERHEIT, DASS SIE DIE SICHERHEITSHINWEISE UND INSTALLATIONSANWEISUNGEN SOWOHL VOR ALS AUCH WÄHREND DER INSTALLATION SORGFÄLTIG LESEN UND BEFOLGEN.

SICHERHEITSHINWEIS ZUR QUETSCHGEFAHR

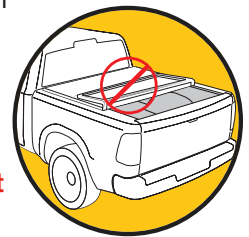
Dieser Ladeflächenabdeckung hat keine manuelle Entriegelung innen an der Ladefläche. Es dürfen sich keine Personen auf der Ladefläche des Lkw befinden, wenn die Abdeckung geschlossen ist, um Quetschgefahren zu vermeiden.



Achten Sie immer darauf, dass der Bereich frei ist, bevor Sie die Abdeckung schließen. Verriegeln Sie die Abdeckung, wenn sie nicht gebraucht wird, um ein versehentliches Schließen zu vermeiden.

SICHERHEITSHINWEIS ZUR BEFESTIGUNG DER ABDECKUNG

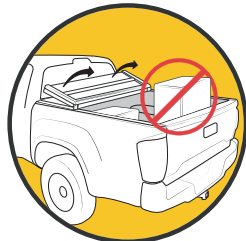
Eine teilweise zusammengeklappte oder nicht gesicherte Abdeckung kann sich während der Fahrt lösen und Schäden am Fahrzeug oder Eigentum sowie Verletzungen verursachen.



Überprüfen Sie immer, ob die Abdeckung ordnungsgemäß gesichert ist, bevor Sie das Fahrzeug betreiben.

SICHERHEITSHINWEIS ZUM GÜTERTRANSPORT

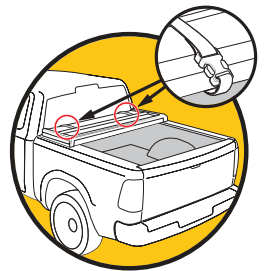
Beim Transport von Ladung, die höher als die Ladefläche ist, muss die Abdeckung vollständig geöffnet und mit beiden Haltegurten sicher befestigt werden. Eine nicht gesicherte Abdeckung kann sich während der Fahrt lösen und Schäden am Fahrzeug oder Eigentum sowie Verletzungen verursachen.



Betreiben Sie das Fahrzeug nie mit einer teilweise hochgerollten Abdeckung.

SICHERHEITSHINWEIS ZUR POSITIONIERUNG DER ABDECKUNG

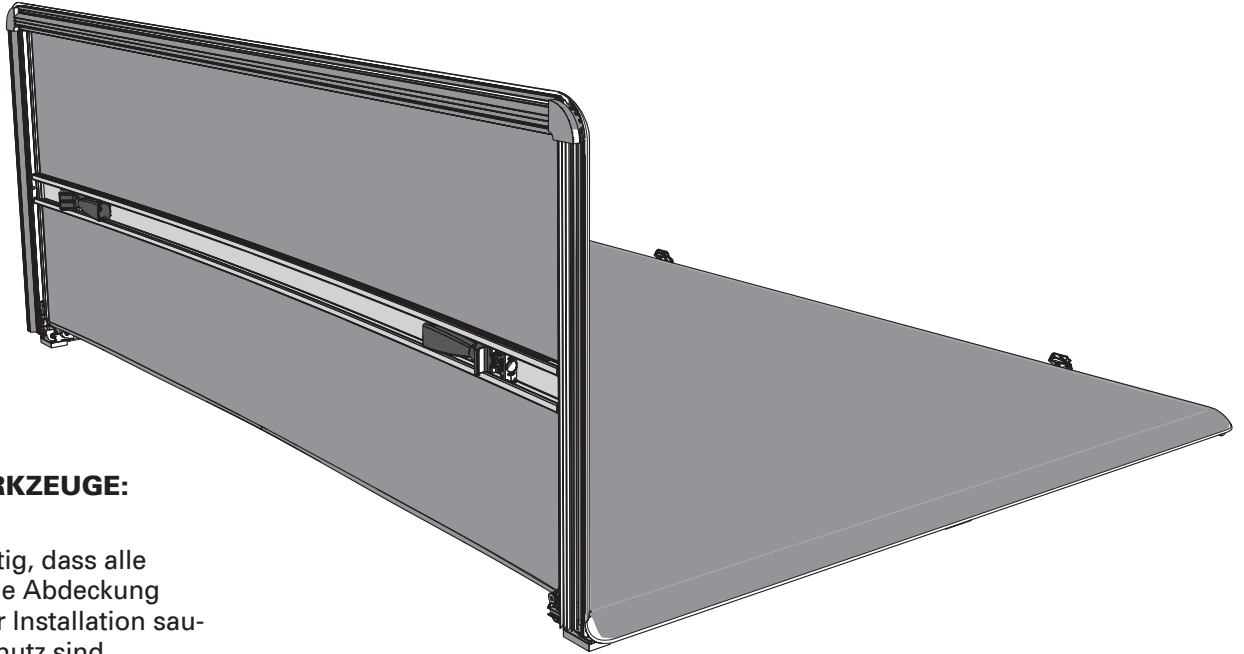
Bevor Sie das Fahrzeug in Betrieb nehmen, stellen Sie stets sicher, dass das Tonneau entweder vollständig geöffnet und mit beiden Schnallen gesichert oder vollständig geschlossen und sicher verriegelt ist.



Betreiben Sie das Fahrzeug nie, wenn die Ladeflächenabdeckung nicht ordnungsgemäß gesichert ist.



SCAN ME
FÜR INSTAL-
LATIONS-
VIDEO



EMPFOHLENE WERKZEUGE:

I - Universalmesser

HINWEIS: Es ist wichtig, dass alle Bereiche, an denen die Abdeckung montiert wird, vor der Installation sauber und frei von Schmutz sind.

1 Platzieren Sie die montierte Abdeckung über dem Kabinenende der Ladefläche.

2 Klappen Sie die Abdeckung voll ständig aus und justieren Sie die Position über der Ladefläche für eine korrekte Ausrichtung von Kabine und Heck.

Dann falten Sie die Abdeckung vorsichtig wieder zusammen, ohne ihre Position auf der Ladefläche zu verändern.

Merken Sie sich die Position der vorderen (Kabinen-)Klemme für Schritt 3.

3 **STOP** Wenn Ihr Fahrzeug eine Kunststoffabdeckung auf der Ladeflächenkante hat, die unter die Metallkante der Ladefläche reicht, **MÜSSEN** Sie genug Kunststoff entfernen, damit die Klemmen festen Kontakt mit dem Metall der Ladefläche haben. ⚠

Dies kommt häufig bei Ford F150s (Baujahre 2004–2014 & 2021) und RAMs (Baujahre 2009–2019), vor, aber Ihr spezifisches Fahrzeug sollte sorgfältig überprüft werden, um eine ordnungsgemäße Installation sicherzustellen.

VORHER

NACHHER

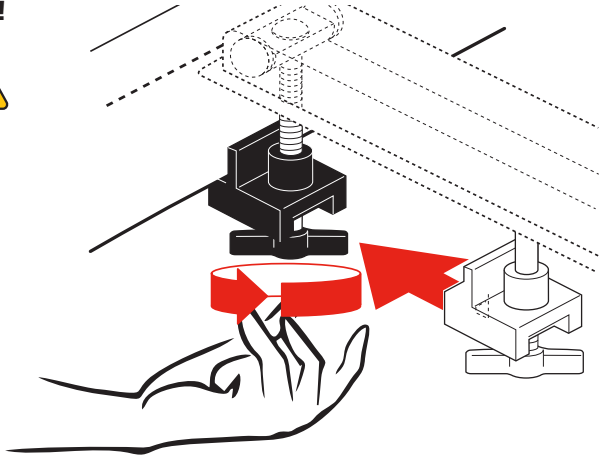
Schneiden Sie den Kunststoff hoch genug ab, um das Metall freizulegen, und breit genug, damit die Klemme passt.

Schneiden oder Kratzen an der Ladefläche des LKWs ist verboten.

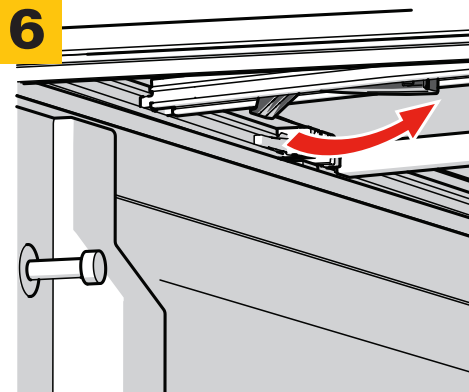
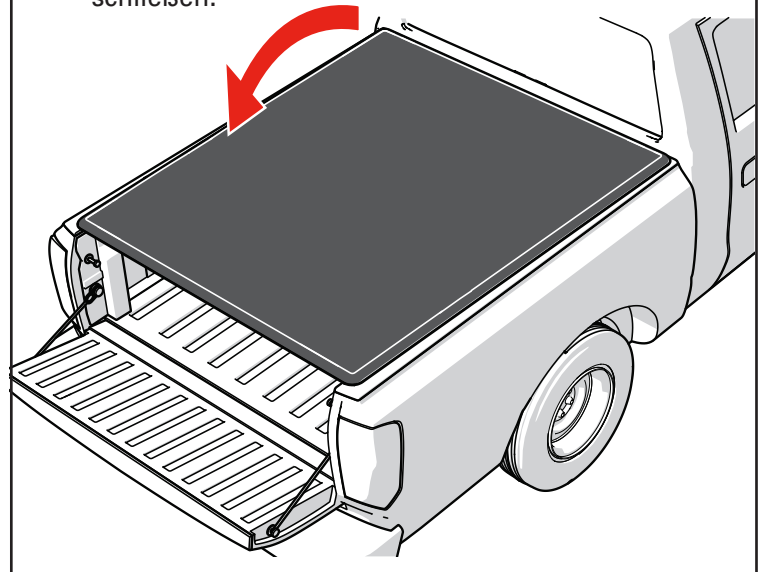
Heckklemme

Kabinenklemme

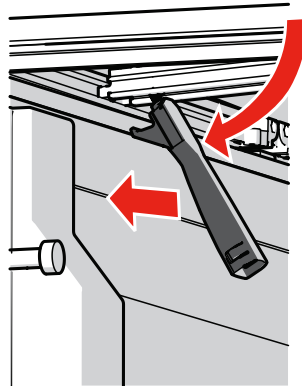
4 Stellen Sie sicher, dass die Klemme unter dem allflansch positioniert ist. Von Hand festziehen, bis die Klemme den Flansch berührt, dann zwei weitere Umdrehungen anziehen. **NICHT** nur an der Lippe der Bettverkleidung oder der Kunststoffabdeckung befestigen. **KEINEN Schraubenschlüssel verwenden oder zu fest anziehen!**



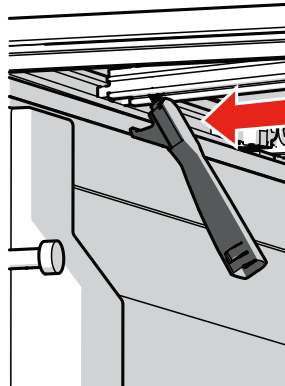
5 Bei geöffneter Heckklappe und gesicherten vorderen (Kabinen-)Klemmen die Abdeckung vollständig schließen.



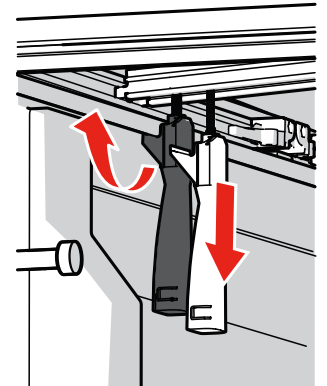
Die hinteren (Heck-)Klemmen sind in der Schiene der Abdeckung verstaut.



Drehen Sie die Klemme nach unten und schieben Sie sie zur Ladeflankenschiene.



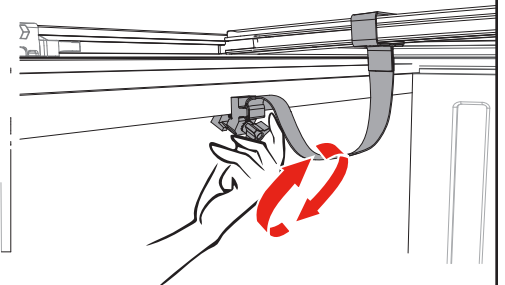
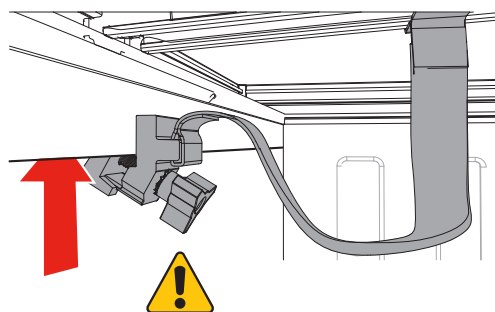
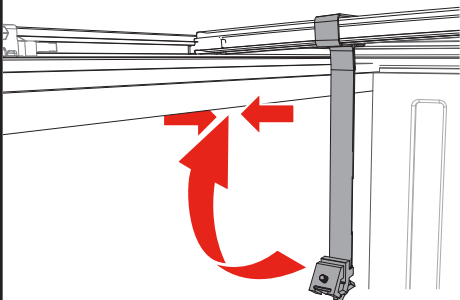
Die Klemmen sollten leicht schräg so weit wie möglich zur Schiene geschoben werden. Ziehen S



Ziehen Sie die Klemmen gerade nach unten und lassen Sie sie los, damit sie sich unter dem unteren Rand des Metallflansches der Ladeflankenschiene einhaken. Klemmen Sie immer beide Seiten des Bettes fest.

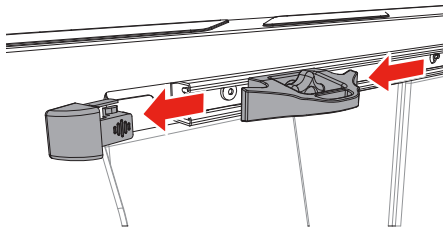
7A Ladeflächen mit Metallflanschen (ohne Ladeschienen):

Öffnen Sie die Abdeckung. Die Haltegurte sind am Querträger der Abdeckung befestigt. Befestigen Sie die Klemme am Metallflansch der Ladeflankenschiene und ziehen Sie den Knauf fest. Wiederholen Sie dies auf der Fahrer- und Beifahrerseite.

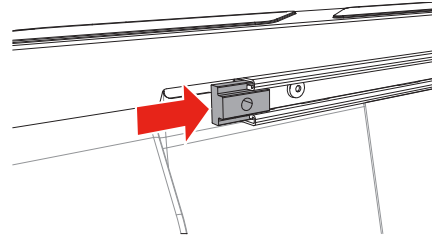


7B Ladeflächen mit werkseitigen Ladeschienen:

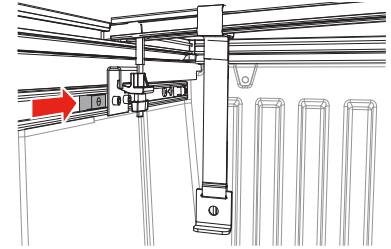
Öffnen Sie die Abdeckung.



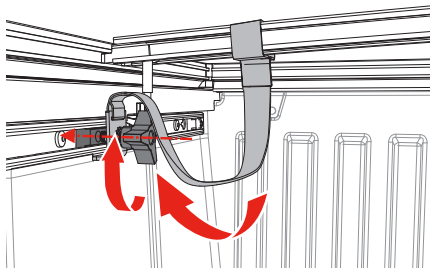
Entfernen Sie die Endkappe der Ladesechiene und alle Verzurrösen.



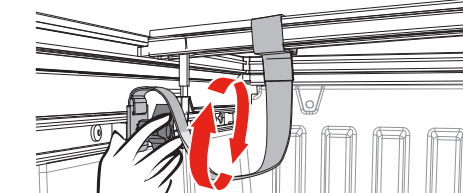
Führen Sie den mitgelieferten Gleitblock in die Ladeschiene ein.



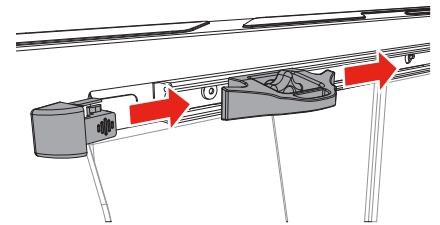
Schieben Sie den Gleitblock nach vorne zum vorderen Querträger der Abdeckung.



Führen Sie den Halteknopf durch die Sicherungsscheibe, durch die Haltehalterung und in den Gleitblock.



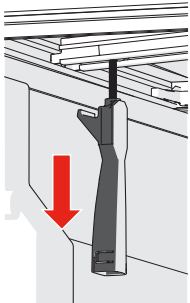
Ziehen Sie den Knopf fest an, damit die Halterung des Sicherungsseils nicht auf dem Flansch der Ladefläche verrutscht, sich verschiebt oder anhebt. Führen Sie diese Schritte sowohl auf der Fahrer- als auch auf der Beifahrerseite aus.



Bringen Sie alle Verzurrösen und die Endkappe auf beiden Seiten des Fahrzeugs wieder an.

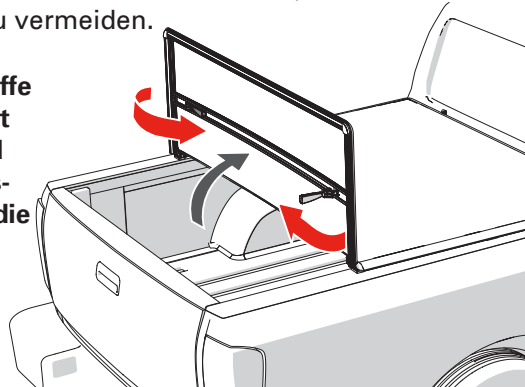
FAHREN MIT GEÖFFNETER ABDECKUNG:

Lösen Sie die hinteren Klemmen und klappen Sie die Abdeckung nach vorne.

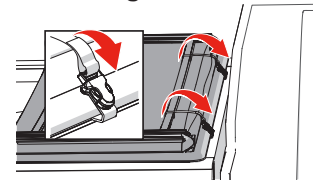


Wenn die Griffe nicht verstaute werden, wird die Plane beschädigt und die Garantie erlischt.

WICHTIG: Bevor Sie den zweiten Abschnitt der Abdeckung falten, müssen die hinteren Klemmen in die Schiene verstaute werden, um Schäden am Stoff zu vermeiden.



WICHTIG: Klappen Sie die Abdeckung (Tonneau) nach vorne und befestigen Sie die Gurte im mittleren Bereich an der vorderen Schiene. Überprüfen Sie, ob die Gurte fest sitzen. Wenn dies nicht erfolgt, könnte der Wind die Abdeckung zurückblasen und dadurch Schäden an der Abdeckung und am Fahrzeug verursachen.



WICHTIG:

Ziehen Sie die vorderen/Kabineklammern und Haltegurte nach der ersten Woche Fahrbetrieb erneut fest. Überprüfen Sie auch regelmäßig, ob die Klemmen und Gurte sicher befestigt sind.

Geschlossene/ausgefahrene Position – Die Abdeckung muss vollständig mit allen vier (4) Klemmen gesichert sein.

Geöffnete/gefaltete Position – Die Abdeckung muss vollständig gefaltet (alle Paneele) und an der Kabine mit den mitgelieferten Schnallengurten sowie beiden Haltegurten befestigt sein.

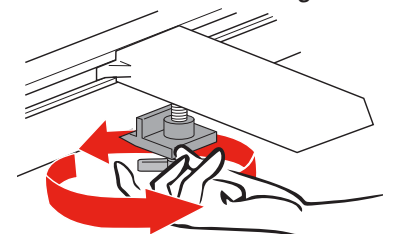
NICHT mit teilweise geöffneter Abdeckung fahren.



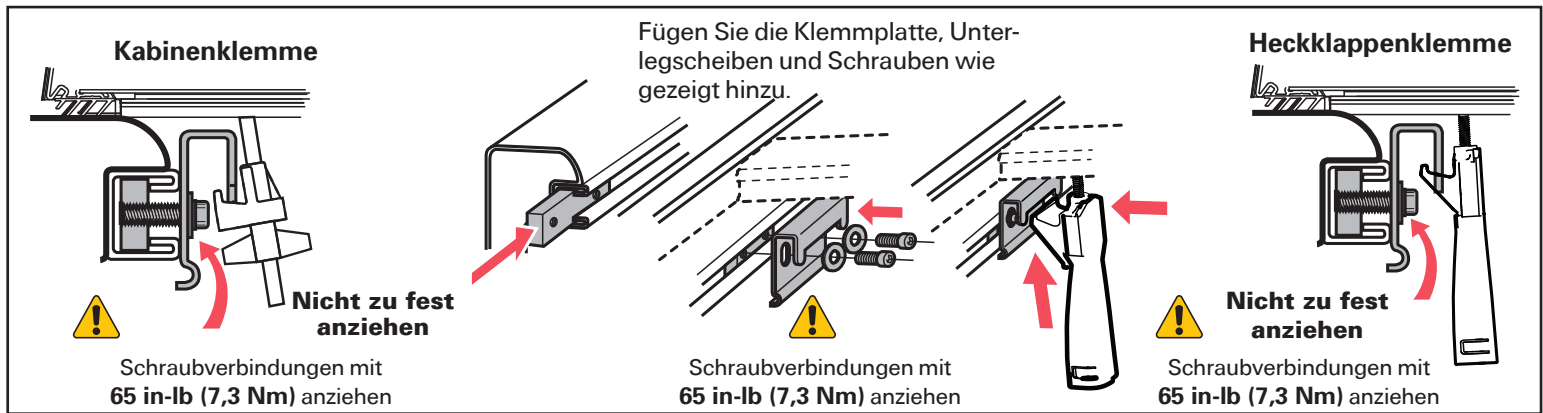
NICHT das Fahrzeug rückwärts abschleppen lassen, ohne vorher die Abdeckung zu entfernen.



Entfernen Sie Schnee oder andere Fremdkörper, bevor Sie die Abdeckung falten.



MONTAGE DES HALTERUNGSSATZES – FAHRZEUGE MIT LADUNGSMANAGEMENT



BESCHRÄNKTE LEBENSLANGE GARANTIE

Die Abdeckung, einschließlich gegebenenfalls eines Hardware-Kits (z. B. Schienen, Klammern und Bögen) sowie des Stoffes, unterliegt einer beschränkten lebenslangen Garantie. Diese beschränkte Garantie unterliegt den folgenden Bedingungen:

GARANTIEUMFANG

Diese Laderaumabdeckung ist gegen Material- und Verarbeitungsfehler garantiert. Diese Garantie erlischt, wenn das Produkt bei einem Unfall beschädigt wurde oder aufgrund von Vernachlässigung, unvorhersehbarem Gebrauch, unsachgemäßer Montage, unsachgemäßer Wartung oder einer anderen Ursache, die nicht auf Material- oder Verarbeitungsfehler zurückzuführen ist.

DIE GARANTIE IST NICHT ÜBERTRAGBAR.

Die Garantie gilt für den ursprünglichen Verbraucher, der die Laderaumabdeckung erwirbt, und ist nicht auf einen nachfolgenden Endnutzer übertragbar. Zum Nachweis der Garantieansprüche kann ein Kaufbeleg erforderlich sein.

GARANTIEBEDINGUNGEN

Die Nichteinhaltung dieser Warnhinweise und Pflegeanweisungen führt zum Erlöschen der Garantie:

- Nur mit mildem Autoshampoo und Wasser reinigen.
- Keine Pflegemittel verwenden, die Silikon oder Erdöl enthalten.
- Die Laderaumabdeckung muss an allen Punkten gesichert sein, wenn das Fahrzeug in Bewegung ist. Wenn sie nicht vollständig ausgezogen ist, muss die Abdeckung vollständig zusammengeklappt und mit den mitgelieferten Gurten und Befestigungen an der Kabine gesichert werden. Fahren Sie NICHT mit teilweise geöffneter Abdeckung.
- Überprüfen Sie die vorderen Kabinenklammern und Haltemechanismen eine Woche nach der Installation (oder erneuten Installation) der Abdeckung sowie regelmäßig danach auf festen Sitz.
- Vor dem Öffnen muss die Abdeckung frei von allen Fremdmaterialien, einschließlich Schnee und Eis, sein.
- Um mögliche Schäden an der Abdeckung zu vermeiden, müssen die Paneelklammern/-verschlüsse vor dem Öffnen/Falten des Panels in ihrer verstaute Position sein.
- Ziehen Sie Ihr Fahrzeug NICHT von hinten, wenn die Abdeckung montiert ist. Wenn ein Abschleppen von hinten erforderlich ist, MUSS die Abdeckung vom Fahrzeug entfernt und ordnungsgemäß verstaute werden.

GARANTIELEISTUNG

Wenn alle Garantiebedingungen erfüllt sind, wird eine defekte Laderaumabdeckung, Plane oder Hardware-Komponente entweder repariert oder ersetzt (nach unserem Ermessen). Wir behalten uns das Recht vor, bei jeder garantierten Rücksendung ein neueres Modell der Laderaumabdeckung mit ähnlicher Form und Funktion zu ersetzen, einen Garantierabatt auf ein vollständiges Ersatzsystem anzubieten und/oder andere Maßnahmen als die in diesem Dokument genannten bereitzustellen.

GARANTIEABWICKLUNG

Vor der Rücksendung eines Produkts muss eine Rücksendenummer (Return Authorization) von unserer Kundendienstabteilung eingeholt werden. Wir können verlangen, dass der Originalartikel unfrei zurückgesendet wird, um eine endgültige Entscheidung zu treffen. Für jede Reparatur oder jeden Austausch fallen Versandkosten an. Abgesehen von Porto- oder Versandkosten werden für die Reparatur oder den Austausch im Rahmen dieser Garantie keine weiteren Gebühren erhoben.

Diese Garantie gewährt Ihnen bestimmte gesetzliche Rechte. Als Verbraucher haben Sie möglicherweise zusätzliche Rechte und Ansprüche nach den Gesetzen Ihres Bundesstaates.

GARANTIEREGISTRIERUNG

Die Garantierregistrierung muss vorliegen und/oder ein Nachweis des ursprünglichen Kaufs (detaillierte und datierte Quittung) ist erforderlich, damit die Garantie wirksam wird.

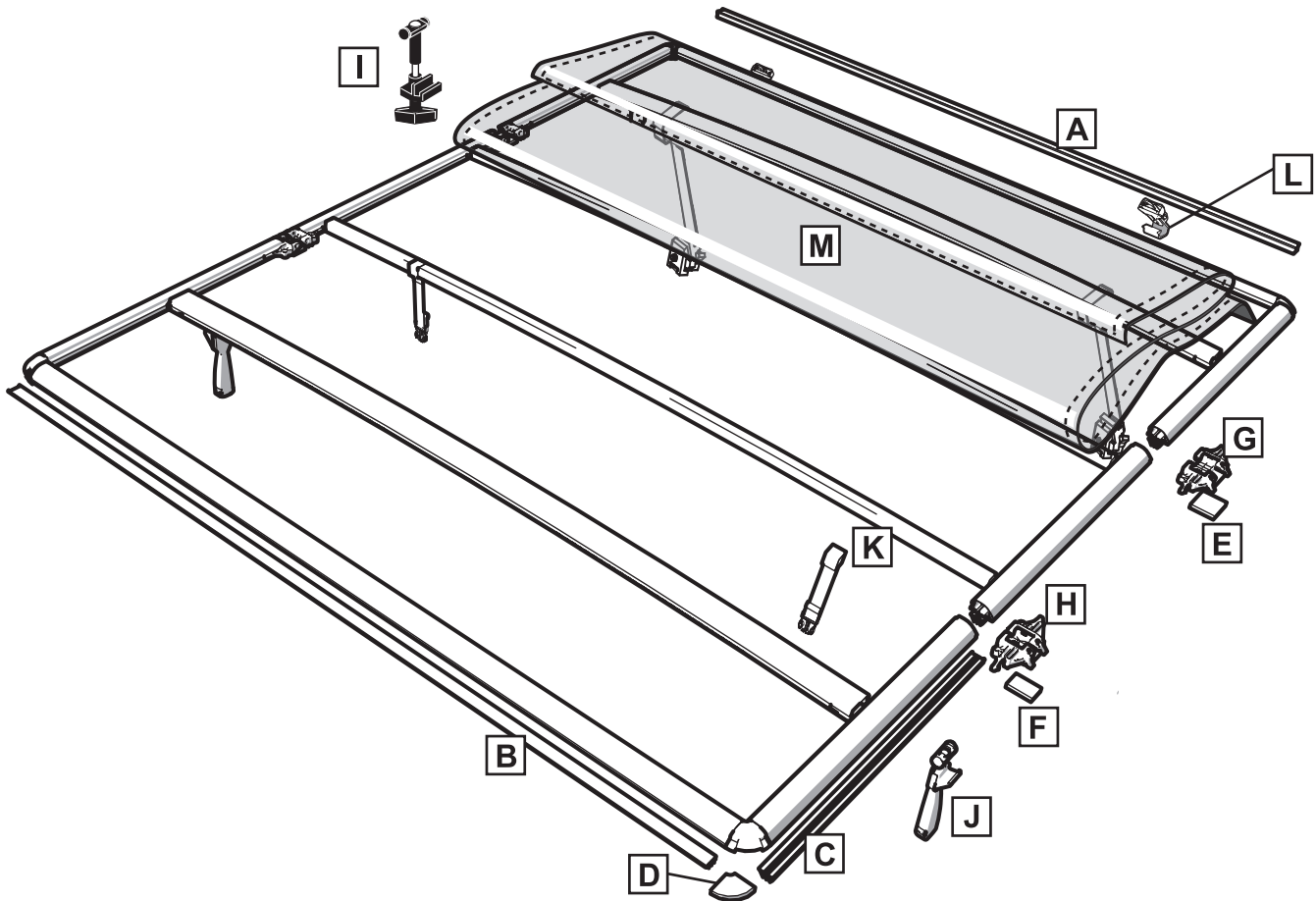
Online registrieren unter [at https://realtruck.com/extang-warranty](https://realtruck.com/extang-warranty)

REGISTRIEREN SIE IHRE GARANTIE ONLINE



ERSATZTEILE

Ersatzteile können online unter extang.com/replacement-parts bestellt werden oder Sie können sich an unseren Kundenservice wenden. Beim Bestellen steht „xxx“ für das dreistellige Suffix, wie auf dem Verkaufsbeleg oder in der Fahrzeuganwendungsliste angegeben.



Kennzeichnung	Titel	Teilenummer	Beschreibung	Anwendungen	Menge
A	Kabinendichtung	32002112	Einzelndichtung (zusätzliche Kappe), Hohlprofil, zuschneidbar	Die meisten Fahrzeuge	1
A	Kabinendichtung	32270600	Einzelndichtung (zusätzliche Kappe), Klappendichtung, zuschneidbar	Honda, Nissan Frontier, Suzuki Equator	1
A	Kabinendichtung	32001668	Einzelndichtung (zusätzliche Kappe), gerippte D-Dichtung groß, zuschneidbar	Toyota und Mitsubishi	1
A	Kabinendichtung	32000900	Einzelndichtung (zusätzliche Kappe), gerippte D-Dichtung kurz, zuschneidbar	RamBox 2009–2018 DS Karosserie (nur 4. Generation)	1
B	Heckdichtung	32562569	Einzelndichtung (175.26 cm ²), 2-Finnen-Dichtung, zuschneidbar		1
B	Heckdichtung	32563200	Einzelndichtung (172.72 cm), 4-Finnen-Dichtung, zuschneidbar	Die meisten Fahrzeuge	1
B	Heckdichtung	32002119	Einzelndichtung (172.72 cm), 4-Finnen-Dichtung, zuschneidbar	2021+ F150, Super Duty	1
C	Seitendichtung	32000685	Einzelndichtung (172.72 cm), Riser-Seitendichtung, eine Länge reicht für zwei Seiten, zuschneidbar	Die meisten Fahrzeuge	1
C	Seitendichtung	32560368	Einzelndichtung (68"), Riser-Seitendichtung, eine Länge reicht für zwei Seiten, zuschneidbar	Die meisten Fahrzeuge	1
D	Eckdichtung	92xxx-19	Dicke messen – 9.525 mm, 12.7 mm, 19.05 mm	Kundenservice mit xxx-Suffix kontaktieren	1
D	Eckdichtung	93xxx-19	Dicke messen – 9.525 mm, 12.7 mm, 19.05 mm	Kundenservice mit xxx-Suffix kontaktieren	1
D	Eckdichtung	94xxx-19	Dicke messen – 9.525 mm, 12.7 mm, 19.05 mm	Kundenservice mit xxx-Suffix kontaktieren	1
E	Kabinenscharnierdichtung	32920104	Nur Dichtung, 6.35 mm große Scharnierauflage	Dicke messen oder Kundenservice mit xxx-Suffix kontaktieren	1
E	Kabinenscharnierdichtung	32440401	Nur Dichtung, 9.525 mm große Scharnierauflage	Dicke messen oder Kundenservice mit xxx-Suffix kontaktieren	1
F	Heckklappenscharnierdichtung	32920102	Nur Dichtung, 6.35 mm kleine Scharnierauflage	Dicke messen oder Kundenservice mit xxx-Suffix kontaktieren	1
F	Heckklappenscharnierdichtung	32440402	Nur Dichtung, 9.525 mm kleine Scharnierauflage	Dicke messen oder Kundenservice mit xxx-Suffix kontaktieren	1
G	Kabinenscharnierbaugruppe	31442015	Nur Dichtung, 9.525 mm kleine Scharnierauflage	Die meisten Fahrzeuge	1
H	Heckklappenscharnierbaugruppe	31442005	Dichtung nicht enthalten, siehe Heckklappenscharnierdichtung (F)	Die meisten Fahrzeuge	1
I	Kabinenklemmbaugruppe	1034	Einzelne Klemme für die Kabinenseite	Die meisten Fahrzeuge	1
J	Heckklemme	31003005	Einzelne EZ Lock-Klemme für die Heckklappenseite	Die meisten Fahrzeuge	1
K	Verzurrurt	54440400	(Kurz) Verzurrurt mit männlicher Schnalle – passend für 4-Bogen-Abdecksysteme	Die meisten Fahrzeuge	1
K	Verzurrurt	54720400	(Lang) Verzurrurt mit männlicher Schnalle – passend für 3-Bogen-Abdecksysteme	Die meisten Fahrzeuge	1
L	Schnallenbaugruppe	31920120	Einzelne Schnallenbaugruppe mit weiblicher Schnalle	Die meisten Fahrzeuge	1
M	Plane	92xxx-20	Nur Vinylplane, Trifecta 2.0 Vinyl	Kundenservice mit xxx-Suffix kontaktieren	1
M	Plane	94xxx-20	Nur Vinylplane, Trifecta Signature Series Vinyl	Kundenservice mit xxx-Suffix kontaktieren	1

ETWAS BESCHÄDIGT? TEILE FEHLEN?

**RUFEN SIE UNS ZUERST AN
800-877-2588**

WIR KÖNNEN IHNEN SCHNELL UND EINFACH AM TELEFON HELFEN

Erfahrene Mitarbeiter im Kundenservice stehen bereit, um alle Ihre Fragen zur Laderaumabdeckung Ihres Fahrzeugs zu beantworten.

KUNDENSERVICE-ÖFFNUNGSZEITEN
8:30 Uhr bis 18:00 Uhr EST, Montag – Freitag

Modell der Laderaumabdeckung:: _____

Kaufdatum:: _____

Chargencode:: _____

Der Chargencode befindet sich auf der Unterseite der Abdeckung.